

Flush
Iran Tank

فلاش تانک ایران

یک انتخاب صحیح
یک عمر اطمینان و آسایش

✓ فلاش تانک های اهرمی

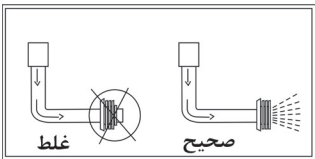
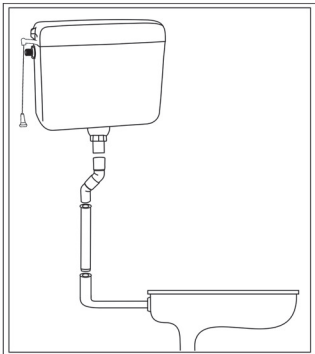
دفترچه راهنما

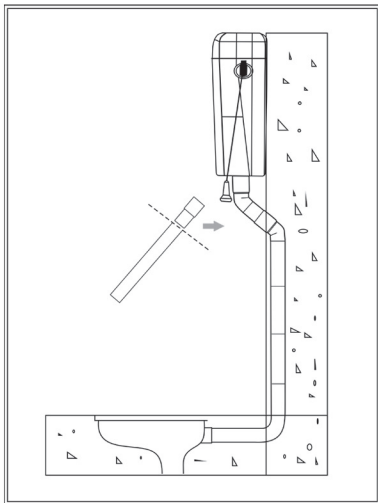
قبل از نصب مطالعه فرمایید !

✓ نحوه نصب صحیح قطعات بیرونی فلاش تانک مطابق شکل مقابل می باشد.

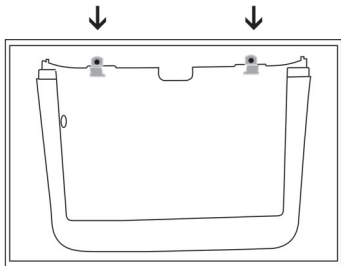
✓ لوله های تخلیه آب به صورت آب بندی به فلاش تانک نصب شوند. بدیهی است که فلاش تانک با پمپ های مکشی بدون لوله های تخلیه کار نمی کند.

✓ هنگام نصب لوله ال حتما توجه داشته باشید لوله به پشت کاسه توالت نچسبد. لوله را حدود ۳ سانتی متر داخل لاستیک قرار داده و در صورت لزوم اضافه لوله را ببرد تا راه خروج آب بازماند.





✓ شما می توانید با برش تکه ای از لوله صاف مطابق شکل ، لوله های
فلاش تانک خود را به صورت توکار در داخل دیوار قرار دهید.



✓ برای نصب بدنه به دیوار حتما از بست فلزی موجود در جعبه
ویر اساس الگوی نصب مخصوص هر مدل استفاده نمایید.

الگوی نصب فلاش تانک ایران

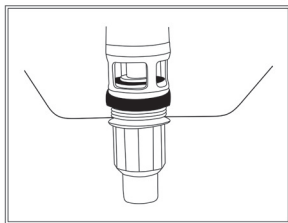
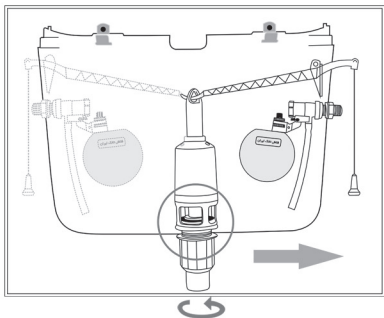


✓ الگوی نصب فلاش تانک ایران.

نحوه صحیح قرارگیری انواع پمپ های فلاش تانک های اهرمی

(۱) پمپ دریچه ای

✓ پمپ را درون تانک قرار دهید و مطمئن شوید اورینگ پمپ از سمت دارای دندانه به روی تانک قرار گرفته است، سپس مهره را از زیر تانک بر روی پمپ بچرخانید تا پمپ سر جای خود محکم قرار گیرد.
(نیازی به استفاده از آچار نیست)

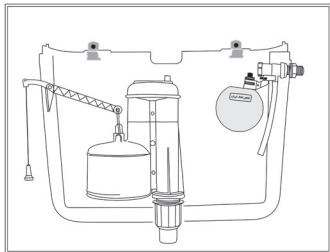
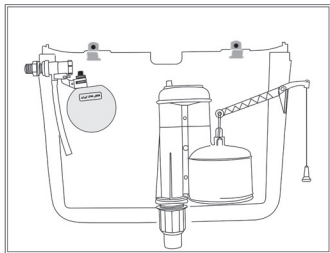


توجه شود اورینگ پمپ حتماً به داخل تانک نصب گردد.

نحوه صحیح قرارگیری انواع پمپ های فلاش تانک های اهرمی

۳) پمپ گرد با هاردفلوتر

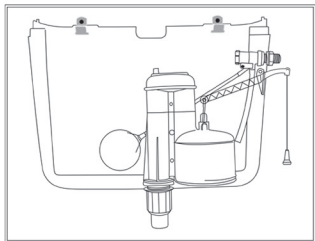
✓ نصب فلاش تانک با هارد فلوتر مطابق شکل انجام می گیرد.



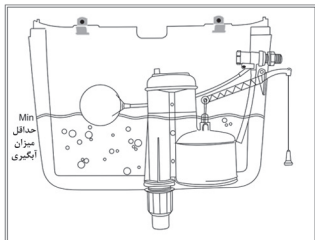
نحوه صحیح قرارگیری انواع پمپ های فلاش تانک های اهرمی

۲) پمپ گرد با فلوتر میله فلزی

✓ توجه داشته باشید اگر از فلوتر میله فلزی استفاده می شود، جهت نصب فلوتر میله فلزی و اهرم در راستای یکدیگر باشند. (مطابق شکل مقابل)



✓ جهت عملکرد صحیح پمپ ها با مکانیزم مکشی، حداقل مقدار آبگیری را تا خط مشخص شده روی پمپ بالا بیاورید. (مطابق شکل مقابل)



Flush
Iran Tank

فلاش تانک ایران

تهران، کیلومتر ۱۰ جاده مخصوص کرج، خیابان نخ زرین، شماره ۲۷

خدمات پس از فروش : ۰۲۱-۴۴۵۰۴۹۴۸

www.flushtankiran.ir